

Fahnenmast

Anleitung

S⇌ B5 @



Allgemeine Hinweise für Fahnenmasten

Allgemeines

Diese Anleitung richtet sich an das Personal, welches die Bodenhalterung einbaut und die Fahnenmasten aufstellt. Arbeiten Sie diese Anleitung vor der Aufstellung sorgfältig durch. Beachten Sie insbesondere die Sicherheitshinweise.

Sicherheit

Allgemeine Hinweise

Für Montage, Aufstellen, Betrieb und Instandsetzung des Fahnenmastes und der Wand-, Boden- und Dachhalterung gelten in jedem Fall die örtlichen Sicherheits- und Unfallverhütungsvorschriften. Werden diese nicht beachtet, kann Ihre persönliche Sicherheit gefährdet werden und Sie können schwere Verletzungen erleiden.

Montage-, Instandhaltungs- und Instandsetzungsarbeiten dürfen nur den Regeln (siehe Allgemeine Hinweise) entsprechend durchgeführt werden.

Allgemeine Hinweise

Der Betreiber muss sicherstellen, dass der Fahnenmast nur bestimmungsgemäß verwendet wird.

Das bedeutet, dass der mit der Wand-, Boden- oder Dachhalterung aufgestellte Fahnenmast nur für Fahnen verwendet werden darf, die den Vorgaben der Spezifikation für den Mast entsprechen. Eine Verwendung des Mastes für andere Applikationen wie zum Beispiel für Antennen, Transparente, Träger von Seilen, Netzen und dergleichen ist auszuschließen.

Der Fahnenmast darf nur in einwandfreiem, funktionstüchtigem Zustand aufgestellt und betrieben werden. Der Fahnenmast, die Wand-, Boden- und Dachhalterung muss regelmäßig auf seine Funktionstüchtigkeit überprüft werden. Die einschlägigen Vorschriften sowie die sonstigen allgemein anerkannten Regeln der Technik sind einzuhalten. Es dürfen grundsätzlich keine Bauteile demontiert oder außer Betrieb genommen werden. Fehlende oder nicht funktionierende Bauteile können zu Verletzungen führen.

Warnung vor eigenmächtigen Veränderungen

WARNUNG

Eigenmächtige Umbauten oder Veränderungen sind aus Sicherheitsgründen nicht zulässig und lassen die Gewährleistung erlöschen.

Sicherheitshinweise für den Normalbetrieb

Beim Auftreten erkennbarer Schäden und Mängel nehmen Sie den Fahnenmast sofort außer Betrieb und demontieren den Fahnenmasten.

WARNUNG

Wenn bei Sturmwarnung die Fahne nicht eingeholt wird, können die Fahne und der Fahnenmast, die Wand-, Boden- oder Dachhalterung Schaden erleiden. Wir empfehlen das Einholen der Fahne ab Windstärke 8. Die Nichtbeachtung dieser Empfehlung, kann zum Ausschluss jeglicher Haftung / Gewährleistung führen.

Haftung / Gewährleistung

Eine Haftung oder Gewährleistung ist ausgeschlossen

- wenn die Hinweise und Anweisungen der Anleitung nicht beachtet werden
- wenn der Fahnenmast fehlerhaft montiert, aufgestellt und bedient wird.
- wenn das System Halterung und Fahnenmast unsachgemäß gewartet wird
- wenn Schutzeinrichtungen nicht benutzt werden
- wenn Funktionsänderungen jeder Art ohne unsere schriftliche Zustimmung durchgeführt werden

Masttypübersicht mit Standortempfehlung nach Windlastnorm DIN EN 1991 -1-4

Standortempfehlung

Die Fahnenmasten sind nach der aktuellen Windlastnorm DIN EN 1991 -1-4 statisch nachgewiesen. In dieser Windlastnorm ist Deutschland in Windzonen und Geländekategorien eingeteilt. Eine grundsätzliche vorgeschriebene Standortaufstellvorgabe existiert nicht. Wir empfehlen den bestimmungsgemäßen Standort in Anlehnung der Vorgaben der Windlastnorm. Eine Aufstellung an exponierter Stelle und auf Kammlagen bedarf weiterer Beratung. Außerhalb Deutschlands gelten Länderspezifische Windlastnormen.

Einteilung für Deutschland in 4 Geländekategorien:

- GK 1: glattes flaches Land ohne Hindernisse
- GK 2: Gelände mit Hecken, einzelnen Häuser
- GK 3: Vorstädte, Industrie- und Gewerbegebiete
- GK 4: Stadtgebiete

Die Fahnenmasten können Sie in Abhängigkeit der Mastparameter deutschlandweit aufstellen.

Empfohlene Fahnentuchgröße:

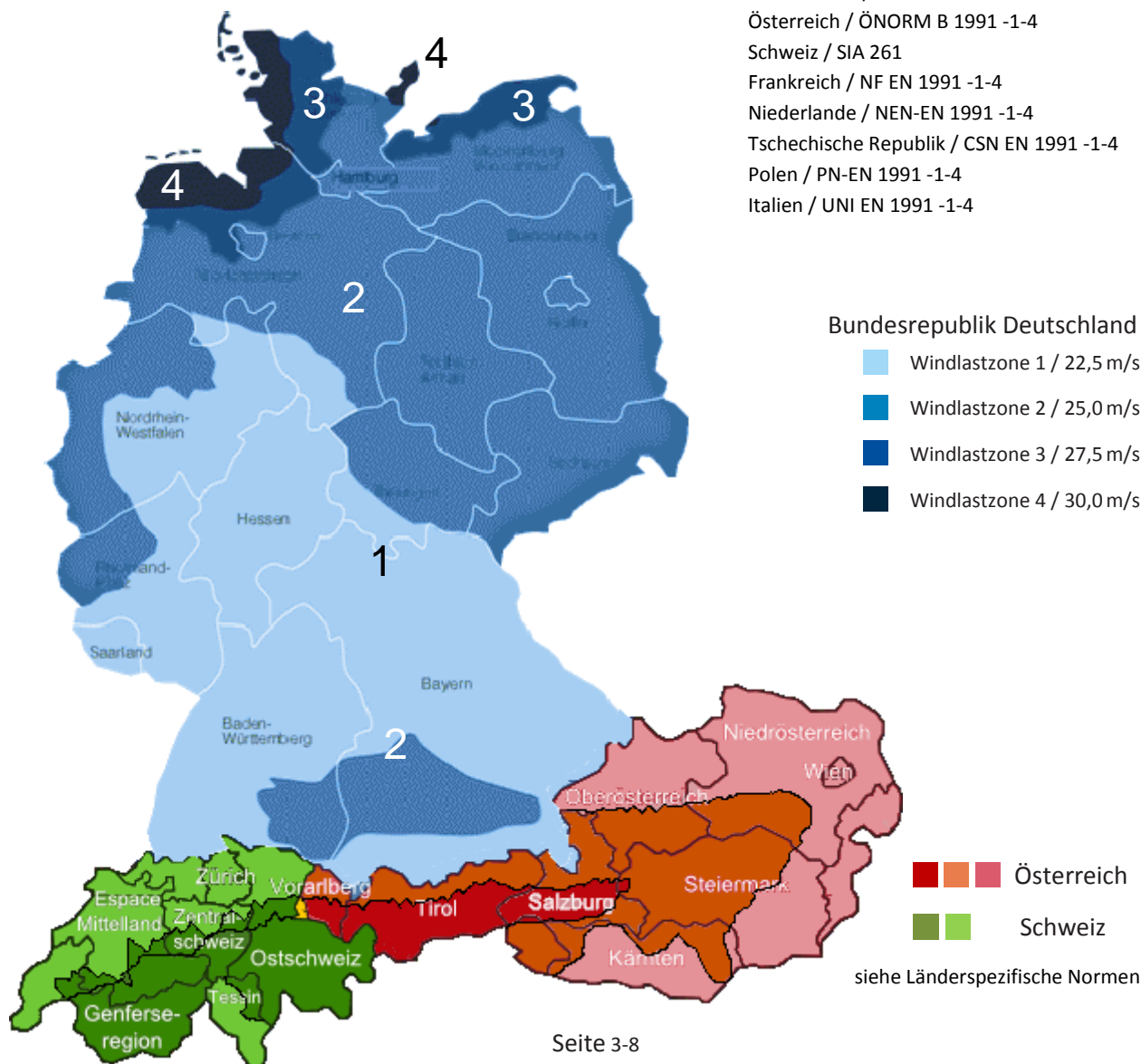
Empfohlene max. Fahnentuchgröße:	Masthöhe über Flur.
3 x 1,2 m Hochkant	5 - 8 m
4 x 1,5 m Hochkant	9 - 10 m
6 x 1,5 m Hochkant	11 - 12 m
7 x 2 m Hochkant	13 - 14 m
8 x 2 m Hochkant	15 m

Standicherheit

Fahnenmasten mit zylindrischen, ovalen und konischen Mastrohren sind serienmäßig für alle Einbauvarianten statisch nachgewiesen nach Eurocode DIN EN 1991-1-4. Die Standicherheit ist nachgewiesen für Mastrohre in beflaggtem Zustand in Abhängigkeit der Fahnenmast und Standortparameter.

Ermittlung Windzonen

- Deutschland / DIN EN 1991 -1-4
- Österreich / ÖNORM B 1991 -1-4
- Schweiz / SIA 261
- Frankreich / NF EN 1991 -1-4
- Niederlande / NEN-EN 1991 -1-4
- Tschechische Republik / CSN EN 1991 -1-4
- Polen / PN-EN 1991 -1-4
- Italien / UNI EN 1991 -1-4



Allgemeine Hinweise von Halterungen von Fahnenmasten und deren Montage

Bodenhalterungen

Man unterscheidet Bodenhülsen und Kipphalterungen, die Fahnenmasten aufnehmen können. Der Unterschied liegt in der Art der Verwendung. Kostengünstige einfache Bodenhülsen empfehlen wir für kleine Masten bis 8m Masthöhe über Flur. Der Mast wird nicht geklemmt und steht frei in der Hülse. Bodenhülsen mit Zentrierkeil zentrieren den Mast und verhindern weitestgehend ein Verdrehen des Mastes. Bodenhülsen mit Exzentreringen klemmen den Mast. Über die Exzentreringe kann der Mast auch nach der Fundamenterstellung lotrecht ausgerichtet werden. Bei Kipphalterungen besteht die Möglichkeit den Mast im Nachhinein lotrecht auszurichten. Bei dieser Art von Halterung kann der Mast über ein Scharnier gekippt werden. Mit einer einfachen kostengünstigen Kipphalterung können Sie den Fahnenmast in eine Richtung kippen. Mit der Komfort Kipphalterung können Sie nach 4 Seiten kippen und auch größere Kräfte aufnehmen, die durch höhere statische Anforderungen auftreten können.

Fundament

mind. Betonqualität C 25/30

WARNUNG

Die Bodenhülse darf nur von Personen montiert werden, die damit vertraut und über die Gefahren unterrichtet sind. Die Nichtbeachtung dieser Warnung kann die Standsicherheit gefährden auch noch später zu schweren Verletzungen führen.

Montageort

Achten Sie auf einen ausreichenden Abstand zu Hochspannungsleitungen und zu Gebäuden.

Sollen mehrere Fahnenmasten aufgestellt werden, müssen die Fahnenmasten einen Abstand von mindestens der doppelten Auslegerlänge bzw. Fahnentuchbreite zuzüglich 0,5 m betragen.

Halterung einbetonieren

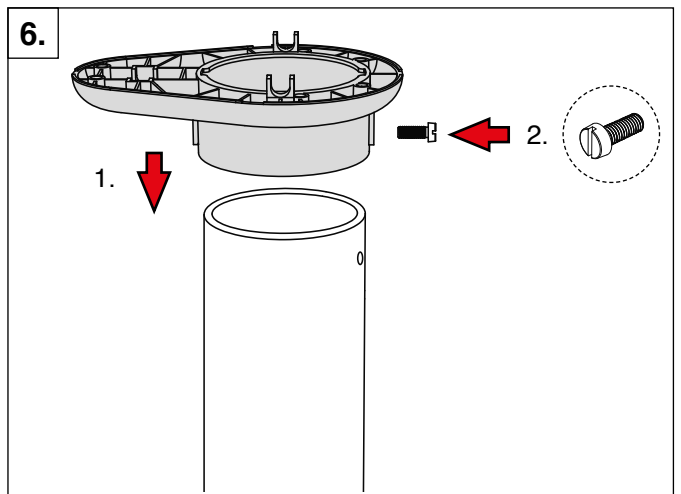
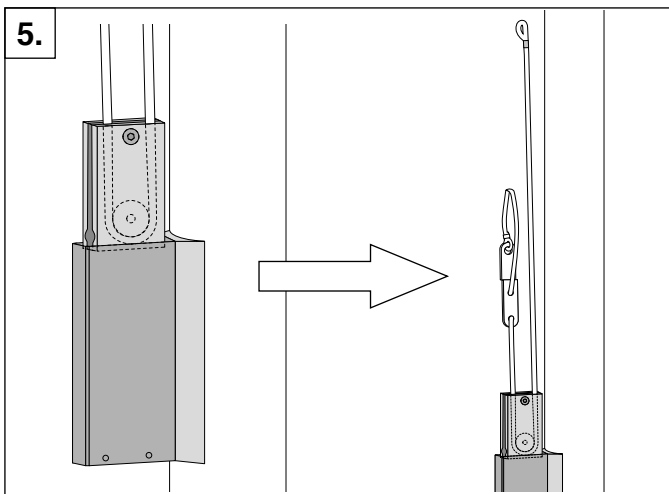
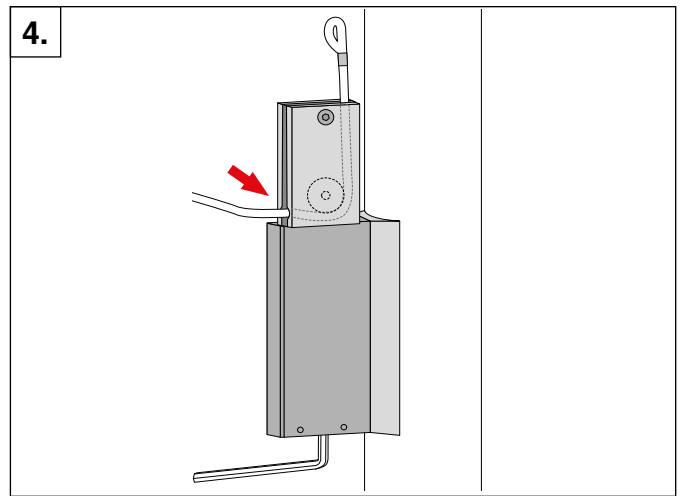
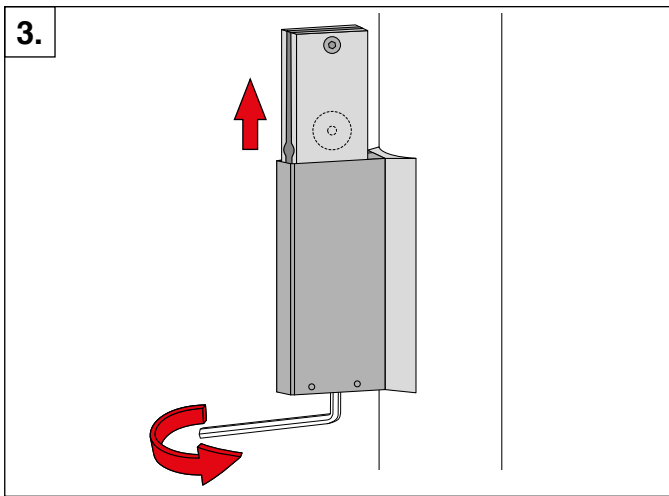
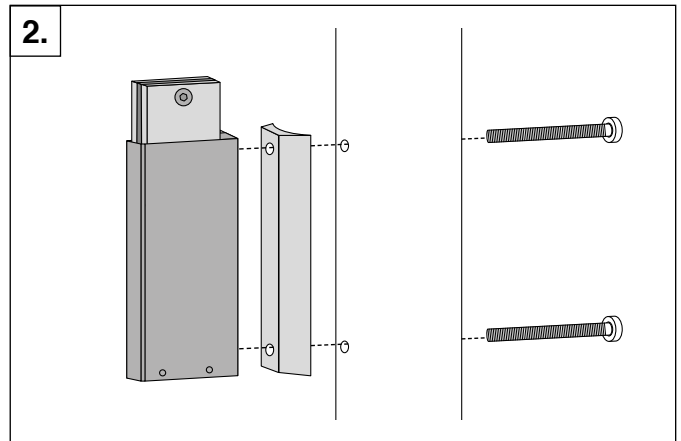
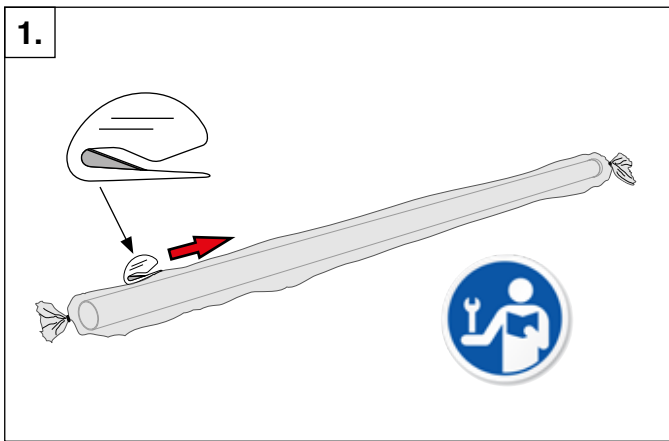
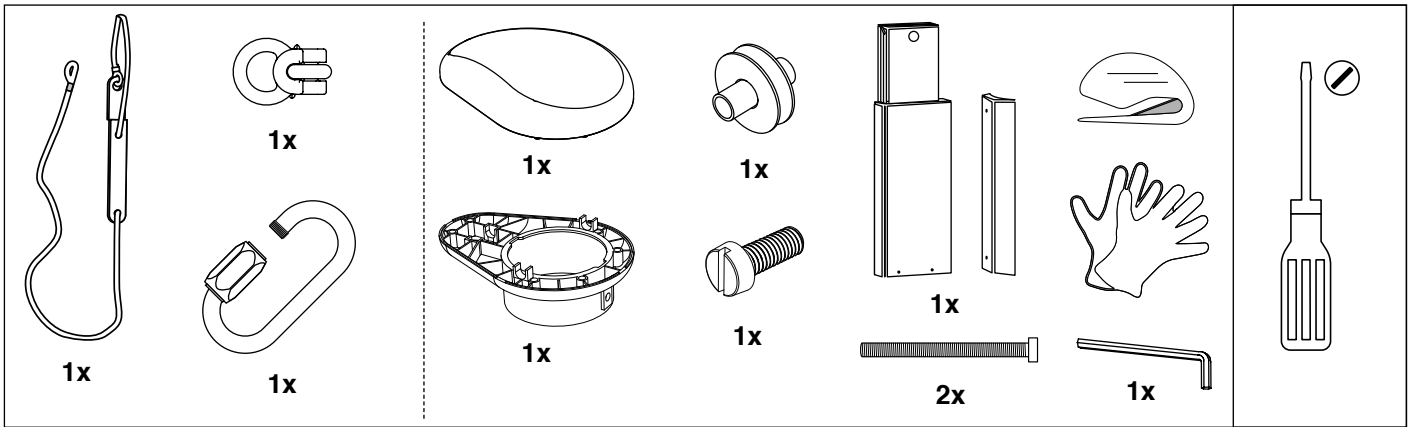
Am vorgesehenen Standplatz ein quadratisches Loch ausheben mit einer Kantenlänge gemäß unten stehender Tabelle. Bei sandigem oder losem Boden die Kantenlänge mit mind. 1,3 multiplizieren.

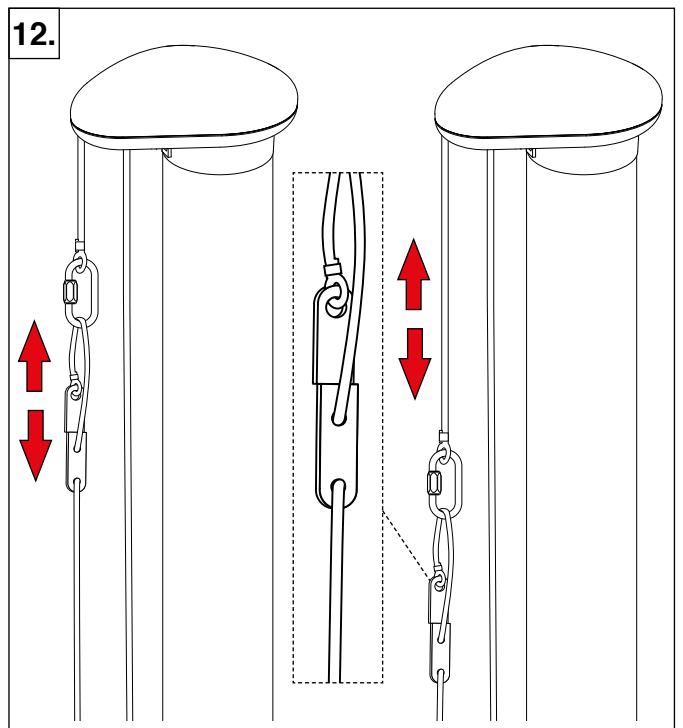
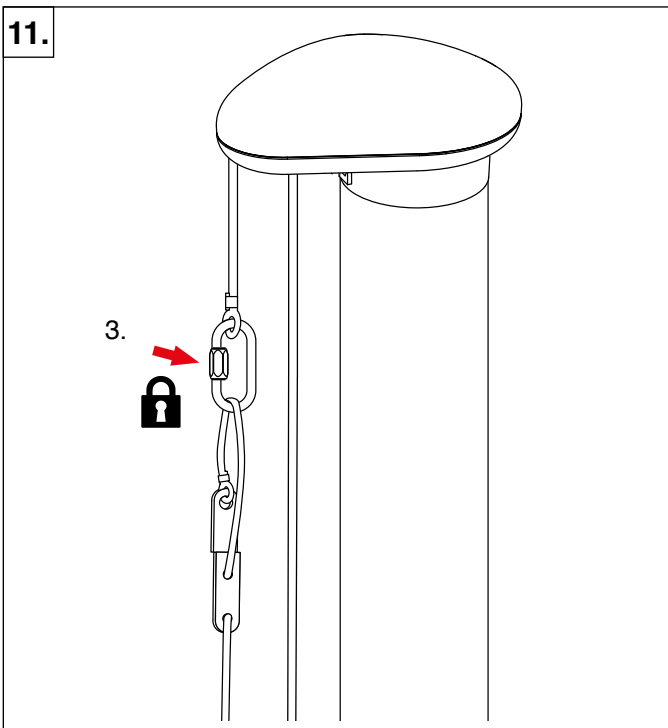
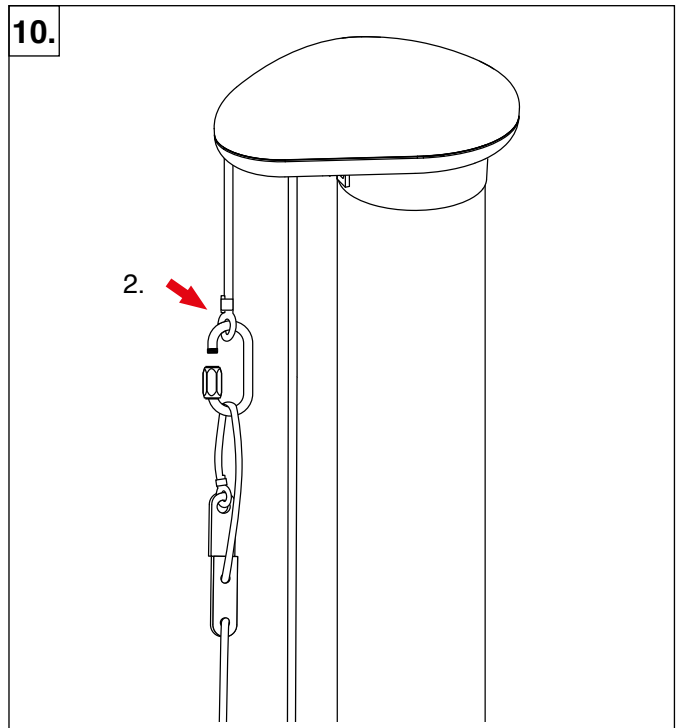
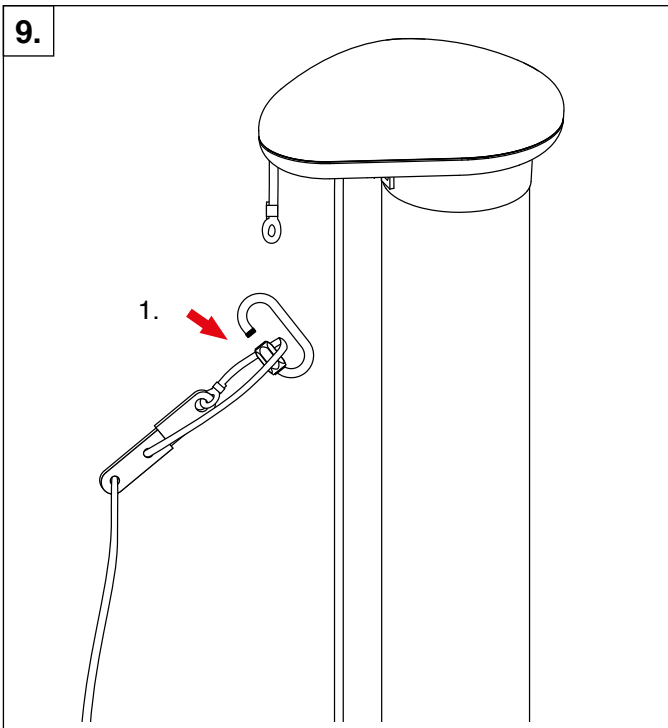
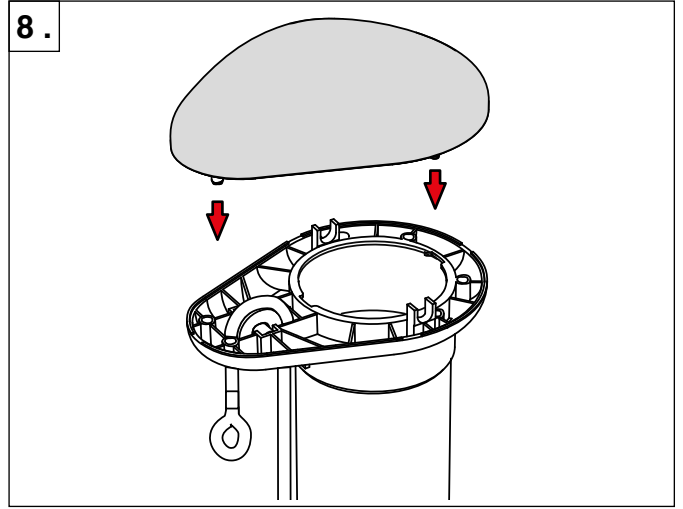
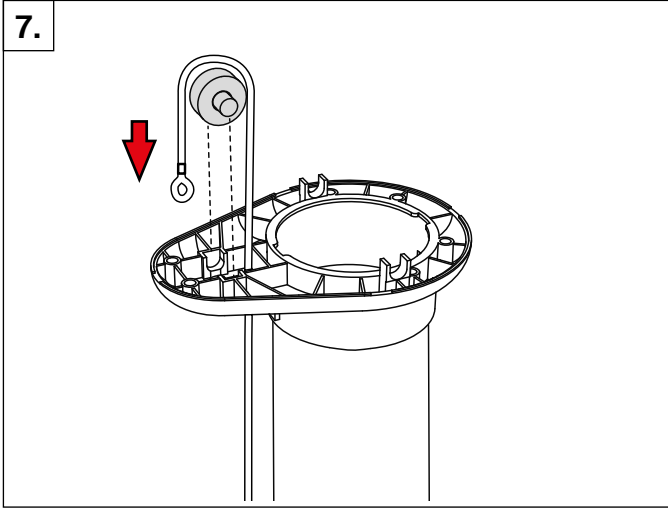
Mastlänge	Kantenlänge	Tiefe
5 m	50 cm	90 cm
6 m	60 cm	
7 m	70 cm	
8 m	80 cm	
9 m	90 cm	
10 m	100 cm	
11 m	110 cm	
12 m	120 cm	
13 m	140 cm	
14 m	150 cm	
15 m	160 cm	

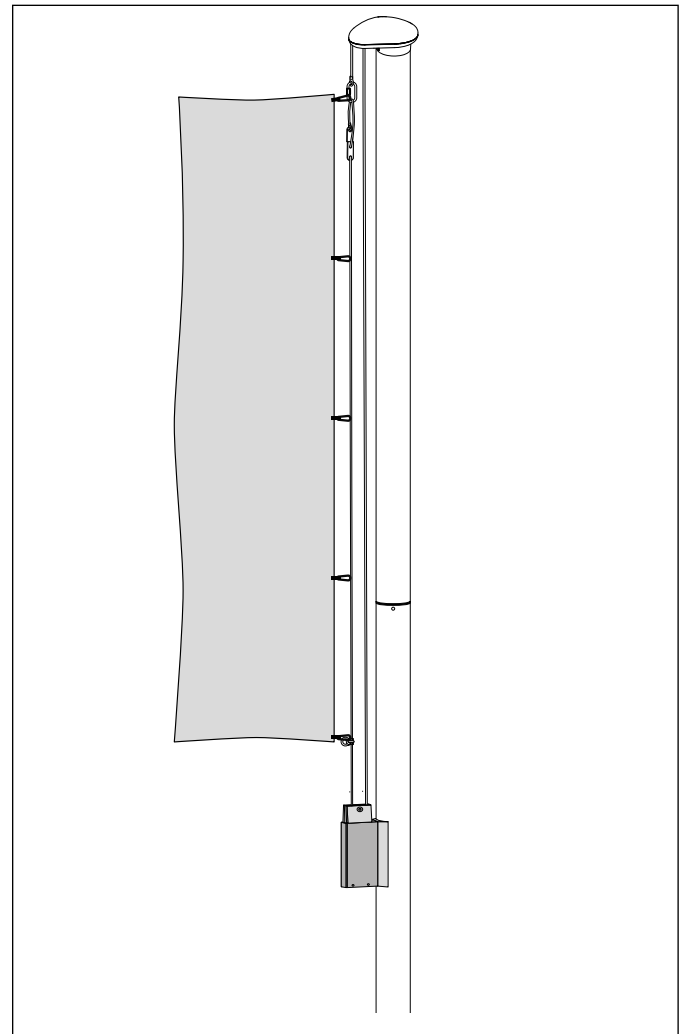
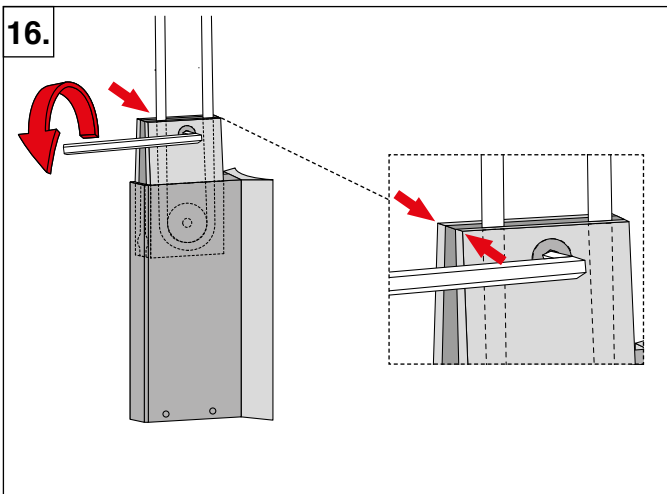
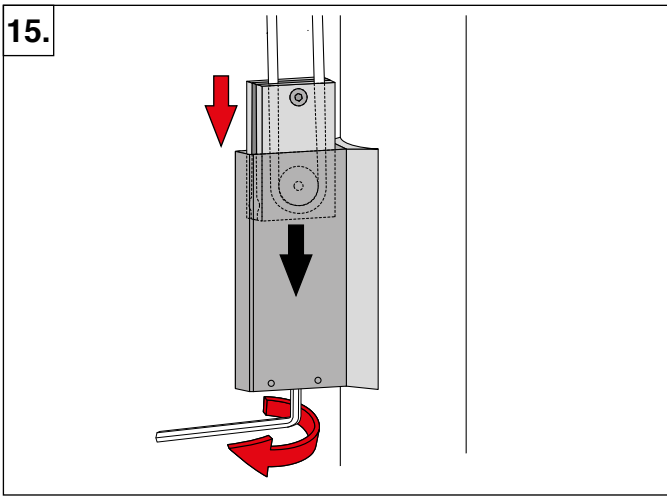
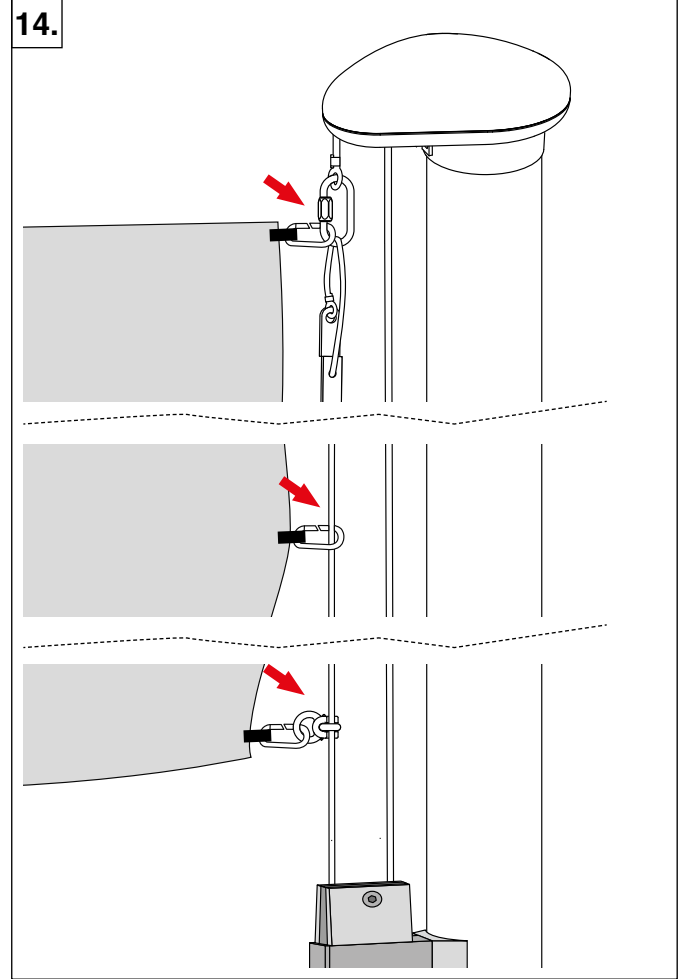
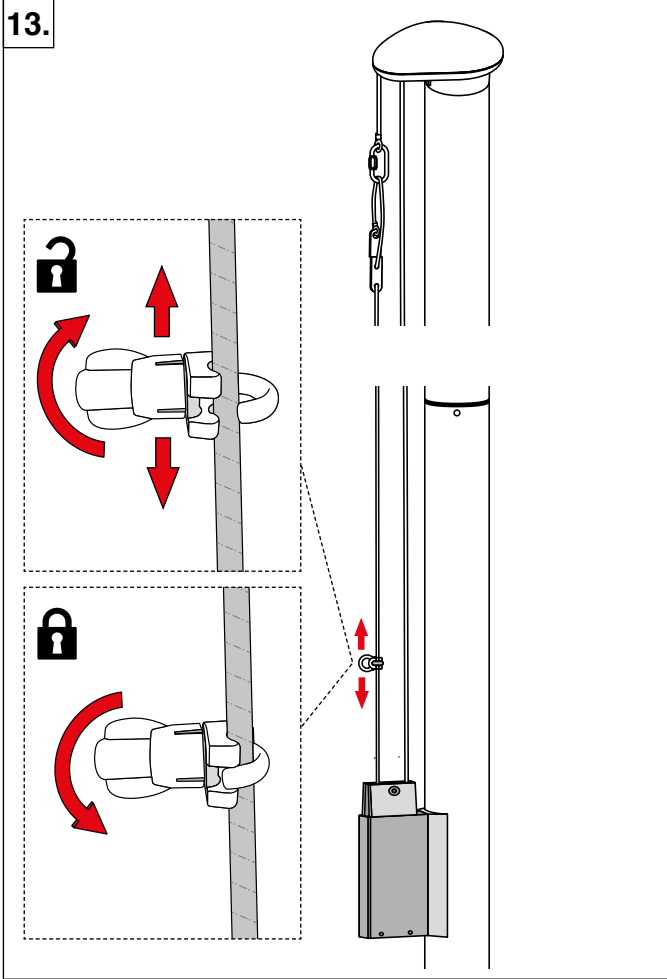
1. Ggf. das Loch mit einem Holz- oder Kunststoffrahmen verschalen.
2. 20 cm groben Kies einfüllen, damit Regenwasser ablaufen kann. Das Loch sollte jetzt 70 cm (90 cm ab Mastlänge 13m) tief sein.
3. Die Bodenhalterung wenn notwendig typenabhängig vormontieren. Halterungen auf den Kies stellen, oder nach Vorgabe positionieren.
4. Beton um die Halterung gießen und verdichten.
5. Die Halterung sorgfältig mit einer Wasserwaage ausrichten. Ob die Halterung mit der Oberkante Fundament abschließen soll oder überstehen darf, entnehmen Sie der Halter Anleitung.
6. Beton nach Herstellervorgabe aushärten lassen.
7. Bodenaushub entfernen.

Hinweis:

Halterungsspezifische Vorgaben und Funktionen finden sie auf den gesonderten Boden- und Kipphalterung Anleitungen. Dies gilt auch für die Wand- und Dachhalterungen. Bei mobilen Halterungen muss die Beschwerung entsprechend der Vorgaben gewählt werden.







Pflege und Wartung für Fahnenmasten

Reinigung und Pflege

Den Fahnenmast und die Halterung im unteren Bereich in regelmäßigen Abständen oder bei Bedarf mit einem feuchten Tuch und etwas Spülmittel reinigen. Keine Lösungs- oder Scheuermittel verwenden, die die Oberfläche angreifen können. Bezüglich Aluminium Fahnenmasten können kleine Kratzer mit Eloxal/Polier oder Schleifpasten ausgebessert werden. Der Mastkopf ist wartungsfrei.

Edelstahlmasten werden mit speziellem Edelstahlreiniger gereinigt. Bei GFK (Glasfaserkunststoff) und lackierte Masten empfehlen wir eine Reinigung mit feuchtem Tuch.

Wartung

WARNUNG

Alle Instandhaltungsmaßnahmen dürfen grundsätzlich nur von dafür ausgebildeten Fachkräften ausgeführt werden. Nichtbeachtung dieser Warnung kann zu schweren Verletzungen führen. Den Fahnenmastanlage in regelmäßigen Abständen, mindestens jedoch wöchentlich, prüfen auf

- sicheren Stand des Mastes
- die Standsicherheit der mobilen Halterung, Wand-, Boden- und Dachhalterung
- die Entwässerung der Bodenhalterung
- Sicherstellung, dass der Verdrehenschutz /Klemmeinrichtung der Bodenhalterung noch intakt ist
- Beschädigungen des Mastes
- Spiel des Mastverbinders:
Sollte ein Verdrehen oder Verschieben des Mastoberrohrs zum Mastunterrohr möglich sein, muss der Fahnenmast zwingend am Mastverbinder über die Klemmschrauben nachgeklemmt werden. Wenn eine feste Klemmung nicht möglich ist, muss der Fahnenmast außer Betrieb genommen werden.
- richtigen Sitz und Unversehrtheit des Mastkopfes
- Funktion des Hissseilschlosses
- Funktion der Seilklemmung
- Unversehrtheit des Hissseiles
- Vollständigkeit und Funktion der Gurtschlaufen, des Karabinerhakens und des Gewichtspack

Tauschen Sie beschädigte Teile sofort aus.
Verwenden Sie ausschließlich Originalteile.